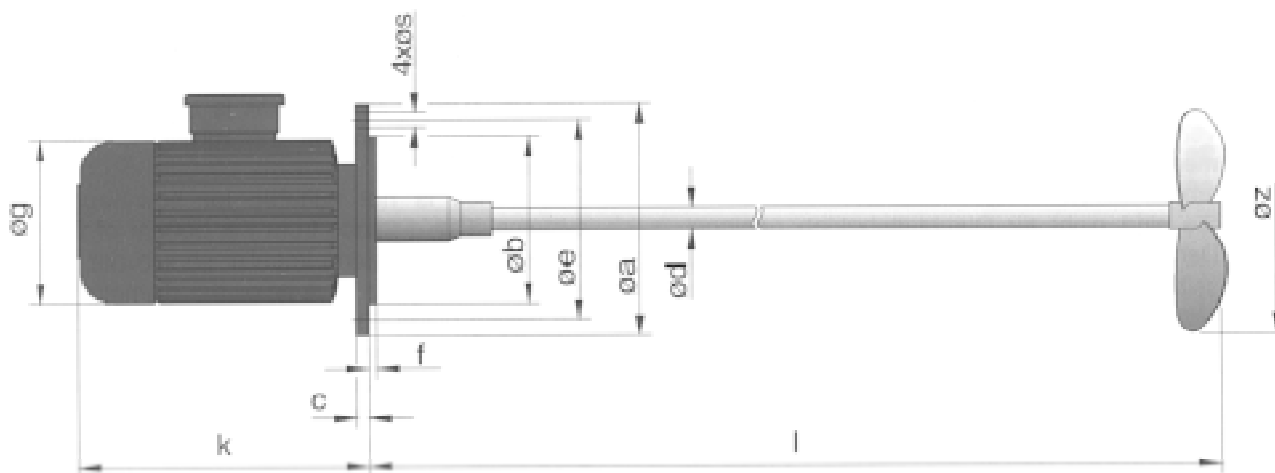


Mieszadła

typ Turbo Mixer DF

Wał mieszadła jest połączony z silnikiem za pomocą sprzęgła tulejkowego. Odległość śmigła od dna zbiornika powinna wynosić 1...1,5 raza średnicy śmigła.

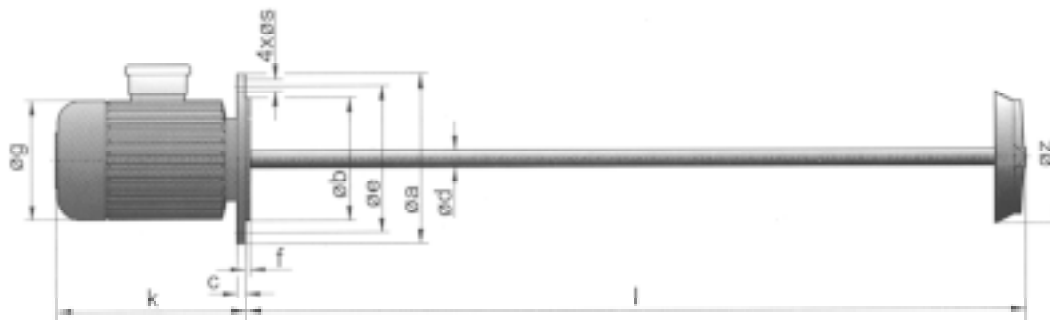


Typ DF	kW	min ⁻¹	Øa	Øb	c	Øe	f	Øg	k	4xØs	Ød	l	Øz	ciężar kg
4/5	0,25	1500	160	110	9	130	3,5	140	237	9	18	1000	125	6,1
4/6	0,37	1500	160	110	9	130	3,5	140	237	9	18		130	7,6
4/7	0,55	1500	200	130	10	165	3,5	162	272	11	20	1400	150	9,8
4/8	0,75	1500	200	130	10	165	3,5	162	272	11	20		160	11,5
4/9	1,1	1500	200	130	10	165	3,5	186	286	11	20		175	16,2
4/10	1,5	1500	200	130	10	165	3,5	186	311	11	20	1800	180	18,5
4/11	2,2	1500	250	180	11	215	4	200	362	14	30		200	25,8
4/12	3,0	1500	250	180	11	215	4	200	362	14	30		210	29,5
4/13	4,0	1500	250	180	11	215	4	200	362	14	30	1800	225	35,5
6/4	0,18	1000	160	110	9	130	3,5	140	237	9	18		1000	150
6/5	0,25	1000	160	110	9	130	3,5	140	237	9	18	160		9
6/6	0,37	1000	200	130	10	165	3,5	162	272	11	20	1400	175	10
6/7	0,55	1000	200	130	10	165	3,5	186	311	11	20		190	12
6/8	0,75	1000	200	130	10	165	3,5	186	286	11	20		200	19
6/9	1,1	1000	200	130	10	165	3,5	186	311	11	20		220	23
6/10	1,5	1000	250	180	11	215	4	200	362	14	30	1800	240	34
6/11	2,2	1000	250	180	11	215	4	224	383	14	30		250	40
8/3	0,12	750	160	110	9	130	3,5	140	237	9	18	1000	160	9
8/4	0,18	750	200	130	10	165	3,5	162	272	11	20		1400	175
8/5	0,25	750	200	130	10	165	3,5	162	272	11	20	190		11,5
8/6	0,37	750	200	130	10	165	3,5	186	286	11	20	200		19
8/7	0,55	750	200	130	10	165	3,5	186	311	11	20	225		22
8/8	0,75	750	250	180	11	215	4	200	362	14	30	1800	250	31
8/9	1,1	750	250	180	11	215	4	200	362	14	30		270	34
8/10	1,5	750	250	180	11	215	4	224	383	14	30		280	40

Mieszadła

typ Turbo Mixer DFH

Silnik z "pustym wałem napędowym" o wzmocnionych łożyskach. Wał mieszadła mocowany wewnątrz silnika.



Typ DF	kW	min ⁻¹	Ø a	Ø b	c	Ø e	f	Ø g	k	4xØs	Ø d	l	Ø z	ciężar kg	
4/5	0,25	1390	160	110	10	130	3,5	138	212	9	30	1800	100	15	
4/6	0,37	1380	160	110	10	130	3,5	138	212	9	30		110	16	
4/7	0,55	1380	160	110	12	130	3,5	156	233	11	30		120	19	
4/8	0,75	1395	160	110	12	130	3,5	156	233	11	30		130	20	
4/9	1,1	1400	160	110	12	130	3,5	176	250	11	30		140	27	
4/10	1,5	1410	160	110	12	130	3,5	176	276	11	30		150	31	
4/10	1,5	1400	250	180	12	215	3,5	176	275	14	40	2000	150	41	
4/11	2,2	1410	250	180	16	215	4	198	306	14	40		160	43	
4/12	3,0	1410	250	180	16	215	4	198	306	14	40		170	49	
4/13	4,0	1420	250	180	16	215	4	220	322	14	40		180	60	
4/14	5,5	1460	250	180	16	215	4	260	368	14	40		190	79	
4/15	7,5	1450	250	180	16	215	4	260	406	14	40		200	90	
4/16	9,2	1460	250	180	16	215	4	260	406	14	40	210	95		
4/17	11	1460	350	250	20	300	5	315	476	18	50	2200	220	154	
4/18	15	1460	350	250	20	300	5	315	520	18	50		230	175	
6/4	0,18	910	160	110	10	130	3,5	138	212	9	30	1800	120	15	
6/5	0,25	920	160	110	12	130	3,5	156	233	9	30		130	16	
6/6	0,37	920	160	110	12	130	3,5	156	233	9	30		140	19	
6/7	0,55	915	160	110	12	130	3,5	156	233	9	30		160	21	
6/8	0,75	910	160	110	12	130	3,5	176	250	11	30		170	27	
6/9	1,1	910	160	110	12	130	3,5	176	275	11	30		180	31	
6/9	1,1	910	250	180	12	215	3,5	176	275	11	40	2000	180	49	
6/10	1,5	950	250	180	16	215	4	198	306	14	40		190	50	
6/11	2,2	950	250	180	16	215	4	220	322	14	40		200	60	
6/12	3,0	945	250	180	16	215	4	260	368	14	40		220	80	
6/13	4,0	960	250	180	16	215	4	260	406	14	40		230	91	
6/14	5,5	945	250	180	16	215	4	260	406	14	40		250	98	
6/15	7,5	965	350	250	20	300	5	315	476	18	50	2200	260	155	
6/17	11,0	965	350	250	20	300	5	315	520	18	50		280	177	
8/4	0,2	675	160	110	10	130	4	138	212	9	30	1800	150	16	
8/6	0,37	670	160	110	12	130	4	156	233	11	30		180	21	
8/7	0,55	670	160	110	12	130	4	176	275	11	30		190	32	
8/8	0,75	690	250	180	16	215	4	198	306	14	40	2000	200	44	
8/9	1,10	690	250	180	16	215	4	198	306	14	40		220	50	
8/10	1,5	705	250	180	16	215	4	220	322	14	40		230	61	
8/11	2,2	710	250	180	16	215	4	260	368	14	40		250	81	
8/12	3,0	720	250	180	16	215	4	260	406	14	40		260	92	
8/13	4,0	715	250	180	16	215	4	260	406	14	40		280	99	
8/14	5,5	720	350	250	20	300	5	315	476	18	50		2200	290	157
8/15	7,5	720	350	250	20	300	5	315	520	18	50			310	178