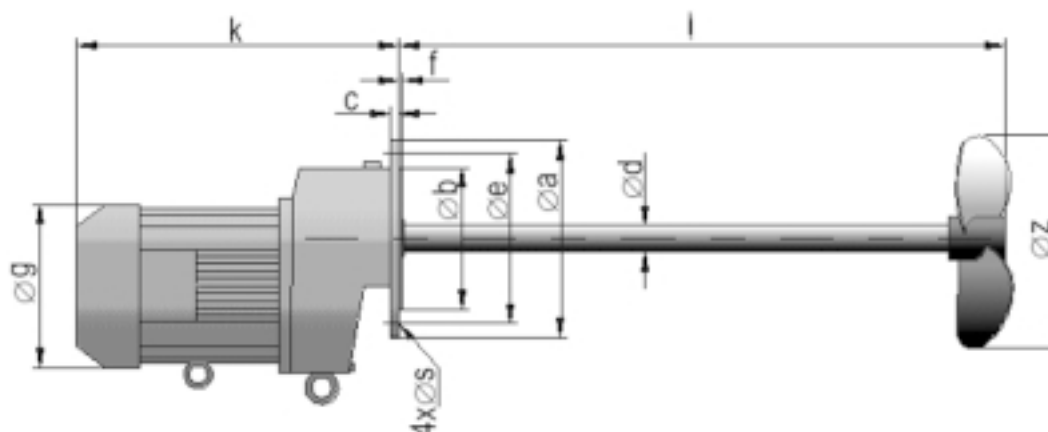


Mieszadła

typ Turbo Mixer GT

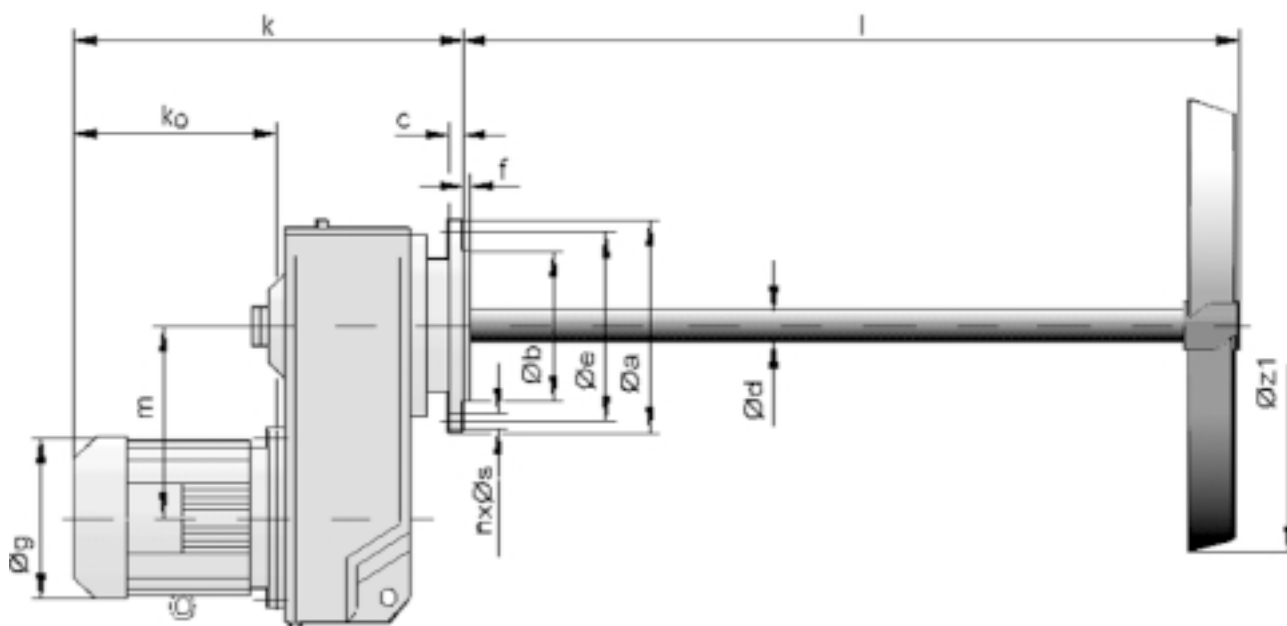
Mieszadła wolnoobrotowe z silnikiem przekładniowym.



Typ	P kW	n min ⁻¹	Wał Ø x l mm	Śmigło Øz mm	Napęd							Ciężar kg
					Øa	Øb	Øe	4xØs	c	Øg	k	
GT 6/230	0,37	309	30x1100	PJ 350	200	130	165	11	12	145	304	26
GT 6/349	0,37	498	30x1100	PJ 250	200	130	165	11	12	145	304	25
GT 7/334	0,55	349	30x1300	PJ 350	200	130	165	11	12	145	354	28
GT 7/349	0,55	491	30x1300	PJ 300	200	130	165	11	12	145	354	27
GT 7/363	0,55	636	30x1300	PJ 250	200	130	165	11	12	145	354	27
GT 9/331	1,1	313	30x1700	PJ 450	200	130	165	11	12	197	374	37
GT 9/344	1,1	444	30x1600	PJ 350	200	130	165	11	12	197	374	36
GT 9/377	1,1	773	30x1600	PJ 250	200	130	165	11	12	197	374	35
GT 10/427	1,5	276	40x2000	PJ 500	250	180	215	14	15	197	401	58
GT 10/449	1,5	493	40x1900	PJ 350	250	180	215	14	15	197	401	56
GT 10/465	1,5	650	40x1800	PJ 300	250	180	215	14	15	197	401	55
GT 11/430	2,2	300	40x2000	PJ 500	250	180	215	14	15	197	451	61
GT 11/443	2,2	431	40x1900	PJ 400	250	180	215	14	15	197	451	60
GT 11/464	2,2	645	40x1800	PJ 300	250	180	215	14	15	197	451	58
GT 13/439	4,0	390	40x1900	PJ 500	250	180	215	14	15	221	487	74
GT 13/465	4,0	654	40x1800	PJ 350	250	180	215	14	15	221	487	72
GT 14/532	5,5	321	50x2100	PJ 600	350	250	300	18	18	221	537	108
GT 14/541	5,5	417	50x2000	PJ 500	350	250	300	18	18	221	537	106
GT 14/568	5,5	681	50x1900	PJ 350	350	250	300	18	18	221	537	103

Mieszadła**typ Turbo Mixer FG**

Mieszadła wolnoobrotowe z silnikiem przekładniowym do bardzo łagodnego mieszania.

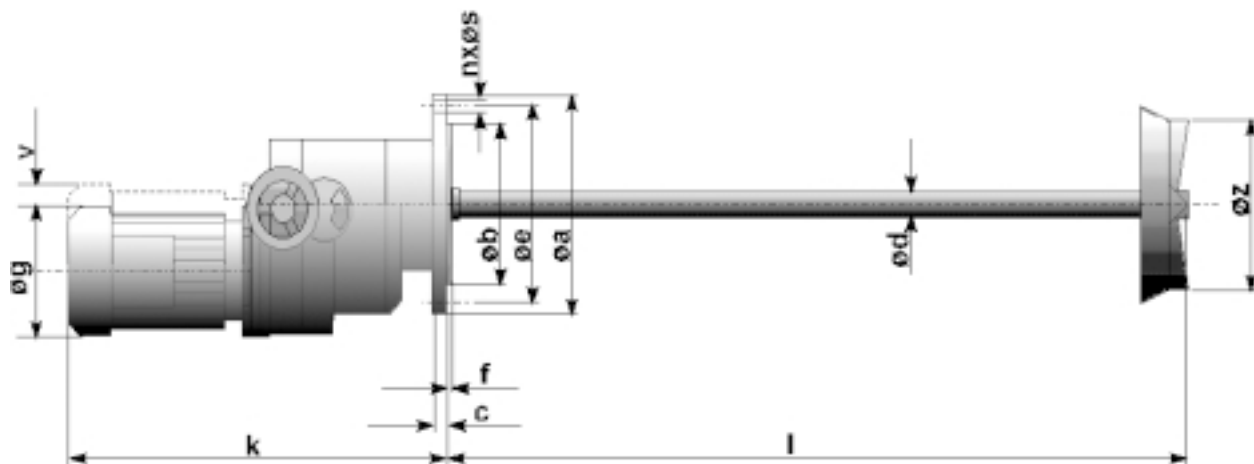


Typ FG	kW	min ⁻¹	Øa	Øb	c	Øe	f	Øg	k	k ₀	nxØs	m	Ød	l	Øz ₁	ciężar kg
3/310	0,12	100	200	130	12	165	3,5	130	368	227	4xØ11	122	30	1800	450	30
3/310	0,18	100	200	130	12	165	3,5	130	368	227	4xØ11	122			500	32
5/38	0,25	82	200	130	12	165	3,5	145	389	248	4xØ11	122			550	35
6/38	0,37	82	200	130	12	165	3,5	145	389	248	4xØ11	122			600	36
7/38	0,55	82	200	130	12	165	3,5	162	413	272	4xØ11	122			650	37
8/38	0,75	82	200	130	12	165	3,5	162	413	272	4xØ11	122			700	41
9/47	1,1	77	250	180	16	215	4	181	469	303	4xØ14	147	40	2000	800	58
10/47	1,5	77	250	180	16	215	4	181	469	309	4xØ14	147			900	65
11/46	2,2	62	250	180	15	215	4	197	503	319	4xØ14	161			1000	80
12/56	3,0	65	300	230	20	265	4	203	569	345	4xØ14	206	50	2200	1100	118
13/56	4,0	65	300	230	20	265	4	228	592	368	4xØ14	206			1200	126
14/65	5,5	58	300	250	20	300	5	266	690	447	4xØ18	251			60	2500

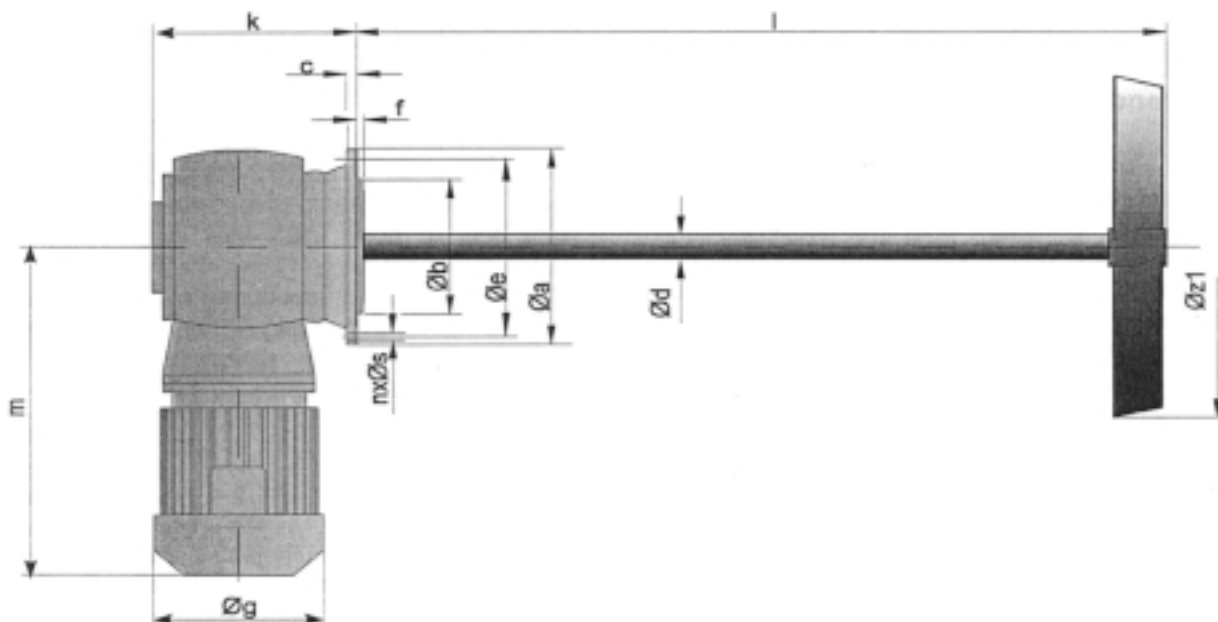
Mieszadła

typ Turbo Mixer SD

Mieszadła wolnoobrotowe z silnikiem przekładniowym ręczną lub automatyczną regulacją obrotów do mediów o zmieniającej się lepkości.



Typ SD	kW	n_1 min ⁻¹	n_2 min ⁻¹	Øa	Øb	c	Øe	f	Øg	v	k	nxØ	Ød	l	Øz	ciężar kg			
5/36	0,25	1500	91-639	200	130	12	165	3,5	140	43	517	4x11	30	1400	170	32			
5/31			149-1040	200	130		165				517	4x11			120	31			
5/31			260-1820	160	110		130				497	4x9			90	27			
6/36	0,37	1500	91-639	200	130	12	165	3,5	140	43	517	4x11	30	1400	180	34			
6/31			149-1040	200	130		165				517	4x11			140	34			
6/31			260-1820	160	110		130				457	4x9			100	28			
6/33	0,55	3000	520-3640	160	110	12	130	3,5	140	43	457	4x9	30	1400	60	27			
7/36			95-662	200	130		165				517	4x11			190	36			
7/31			145-1014	200	130		165				517	4x11			150	36			
7/31	0,75	1500	260-1820	160	110	12	130	3,5	160	53	510	4x9	30	1400	100	30			
7/33			520-3640	160	110		130				457	4x9			70	28			
8/36			91-639	200	130		165				571	4x11			210	37			
8/31	1,1	3000	149-1040	200	130	12	165	3,5	160	53	571	4x11	30	1400	160	36			
8/31			260-1820	160	110		130				510	4x9			110	31			
8/33			520-3640	160	110		130				510	4x9			70	30			
9/36	1,1	3000	95-662	200	130	12	165	3,5	160	53	571	4x11	30	1400	220	37			
9/31			145-1014												170	37			
9/31			250-1750												120	37			
9/33	1,5	1500	520-3640	160	110	12	130	3,5	180	55	510	4x9	30	1400	80	31			
10/4			99-496	250	180		215				4	625			4x14	290	63		
10/4			338-1690	250	180		215				4	600			4x14	130	48		
10/4	2,2	3000	700-3500	200	130	12	165	3,5	180	55	536	4x11	30	1400	90	46			
11/4			99-496	250	180		215				4	200			71	676	4x14	310	65
11/4			338-1690	250	180		215				4	180			55	625	4x14	150	65
11/4	3,0	3000	700-3500	200	130	12	165	3,5	180	55	561	4x11	30	1400	90	48			
12/4			99-496	250	180		215				4	676			330	90			
12/4			338-1690	250	180		215				4	676			160	82			
12/4	4,0	1500	700-3500	200	130	12	165	3,5	200	71	612	4x11	30	1400	100	73			
13/4			98-488	300	230		14				265	784			350	125			
13/4			350-1750	250	180		12				215	702			160	108			
13/4	5,5	1500	700-3500	250	180	12	215	4	220	79	702	4x14	30	1400	110	103			
14/5			121-605	300	230		14				265	98			838	330	156		
14/5			350-1750	250	180		12				215	98			759	170	148		
15/5	7,5	1500	135-677	300	230	14	265	4	260	109	971	4x14	30	1400	330	213			
15/5			360-1800	300	230		14				265	109			862	180	185		
16/5			132-662	450	350		18				400	1025			8x18	350	260		
16/5	360-1800	350	250	300	5	132		908	4x18	190	220								
17/5	132-662	450	350	400				310	1095	8x18	360	300							
17/5	11,0	1500	360-1800	350	250	18	300	5	310	132	978	4x18	30	1400	200	260			

Mieszadła**typ Turbo Mixer SG**

Typ SG	kW	min ⁻¹	Øa	Øb	c	Øe	f	Øg	k	Øs	m	d	l	Øz ₁	ciężar kg
3/24	0,12	40	120	80	8	100	3	130	123	4xØ6,6	252	26	1500	700	17
3/34	0,18		160	110	8	130	3,5	145	138	4xØ9	272	30	1500	800	24,5
5/34	0,25		160	110	8	130	3,5	145	138	4xØ9	272	30	1500	850	25
6/34	0,37		160	110	8	130	3,5	145	138	4xØ9	272	30	1500	950	30,5
7/44	0,55		200	130	10	165	3,5	162	157	4xØ11	306	40	1800	1000	41
8/44	0,75		200	130	10	165	3,5	162	157	4xØ11	331	40	1800	1100	43
9/45	1,1	54	200	130	10	165	3,5	181	157	4xØ11	354	40	1800	1000	46

Typ SG	kW	min ⁻¹	Øa	Øb	c	Øe	f	Øg	k	Øs	m	d	l	Øz ₁	ciężar kg
3/211	0,12	114	120	80	8	100	3	130	123	4xØ6,6	252	26	1500	400	15,5
3/311	0,18		120	80	8	100	3	130	123	4xØ6,6	272	30	1500	440	19
5/311	0,25		160	110	8	130	3,5	145	138	4xØ9	272	30	1500	475	20
6/311	0,37		160	110	8	130	3,5	145	138	4xØ9	272	30	1500	500	22
7/411	0,55		200	130	10	165	3,5	162	157	4xØ11	306	40	1800	550	30
8/411	0,75		200	130	10	165	3,5	162	157	4xØ11	331	40	1800	590	34
9/411	1,1		200	130	10	165	3,5	181	157	4xØ11	354	40	1800	640	40