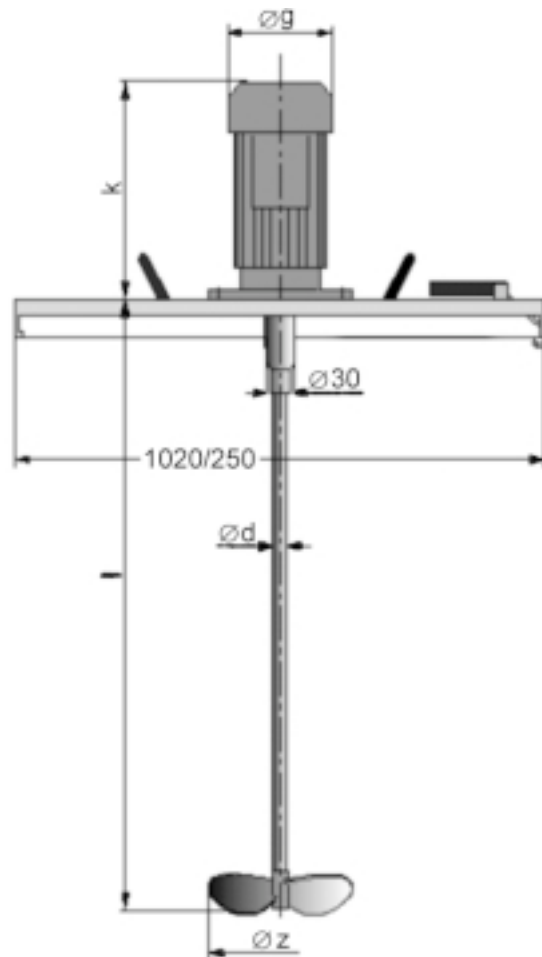


Mieszadła kontenerowe typ Turbo Mixer DFT

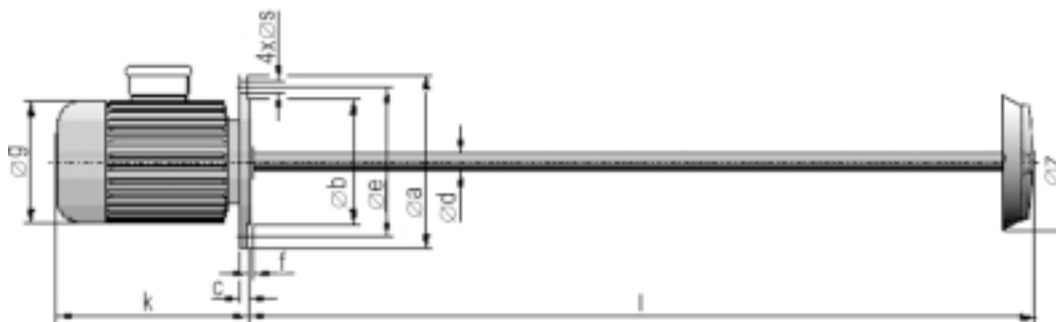
Do zbiorników kontenerowych od 500 do 1500 litrów
Konstrukcja mocująca ze stali nierdzewnej 1.4301 wyposażona jest w dwa uchwyty do przenoszenia oraz napinaczem do wszystkich znanych producentów kontenerów.
Materiał wału i śmigła ze stali ko 1.4571 standard.

Pojemność zbiornika litry	Typ	Moc silnika kW	Liczba obrotów min ⁻¹	Ciężar kg
500-1050	DF T 6/8	0,75	1000	20
1050-1500	DF T 6/10	1,5	1000	35



Mieszadła kontenerowe typ Turbo Mixer DFH

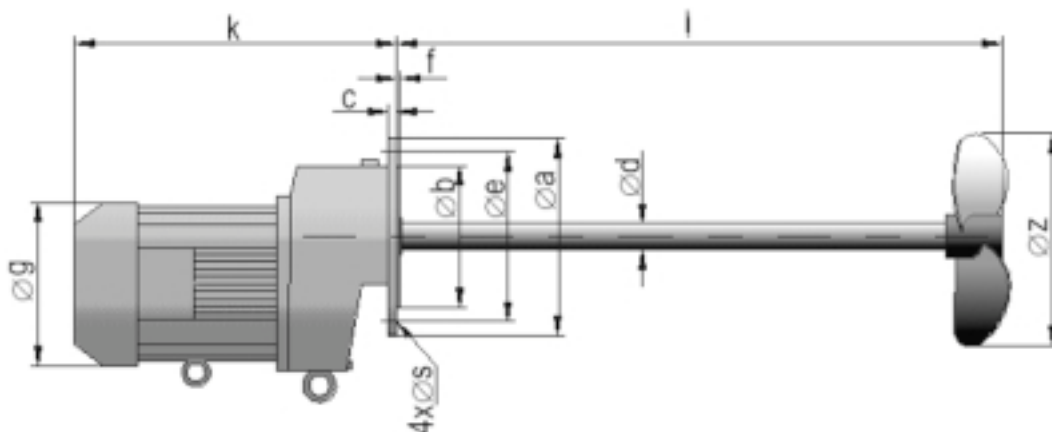
Silnik z "pustym wałem napędowym" o wzmocnionych łożyskach. Wał mieszadła mocowany wewnątrz silnika.



Typ DF	kW	min ⁻¹	Ø a	Ø b	c	Ø e	f	Ø g	k	4xØs	Ø d	l	Ø z	ciężar kg	
4/5	0,25	1390	160	110	10	130	3,5	138	212	9	30	1800	100	15	
4/6	0,37	1380	160	110	10	130	3,5	138	212	9	30		110	16	
4/7	0,55	1380	160	110	12	130	3,5	156	233	11	30		120	19	
4/8	0,75	1395	160	110	12	130	3,5	156	233	11	30		130	20	
4/9	1,1	1400	160	110	12	130	3,5	176	250	11	30		140	27	
4/10	1,5	1410	160	110	12	130	3,5	176	276	11	30		150	31	
4/10	1,5	1400	250	180	12	215	3,5	176	275	14	40	2000	150	41	
4/11	2,2	1410	250	180	16	215	4	198	306	14	40		160	43	
4/12	3,0	1410	250	180	16	215	4	198	306	14	40		170	49	
4/13	4,0	1420	250	180	16	215	4	220	322	14	40		180	60	
4/14	5,5	1460	250	180	16	215	4	260	368	14	40		190	79	
4/15	7,5	1450	250	180	16	215	4	260	406	14	40		200	90	
4/16	9,2	1460	250	180	16	215	4	260	406	14	40	210	95		
4/17	11	1460	350	250	20	300	5	315	476	18	50	2200	220	154	
4/18	15	1460	350	250	20	300	5	315	520	18	50		230	175	
6/4	0,18	910	160	110	10	130	3,5	138	212	9	30	1800	120	15	
6/5	0,25	920	160	110	12	130	3,5	156	233	9	30		130	16	
6/6	0,37	920	160	110	12	130	3,5	156	233	9	30		140	19	
6/7	0,55	915	160	110	12	130	3,5	156	233	9	30		160	21	
6/8	0,75	910	160	110	12	130	3,5	176	250	11	30		170	27	
6/9	1,1	910	160	110	12	130	3,5	176	275	11	30		180	31	
6/9	1,1	910	250	180	12	215	3,5	176	275	11	40	2000	180	49	
6/10	1,5	950	250	180	16	215	4	198	306	14	40		190	50	
6/11	2,2	950	250	180	16	215	4	220	322	14	40		200	60	
6/12	3,0	945	250	180	16	215	4	260	368	14	40		220	80	
6/13	4,0	960	250	180	16	215	4	260	406	14	40		230	91	
6/14	5,5	945	250	180	16	215	4	260	406	14	40		250	98	
6/15	7,5	965	350	250	20	300	5	315	476	18	50	2200	260	155	
6/17	11,0	965	350	250	20	300	5	315	520	18	50		280	177	
8/4	0,2	675	160	110	10	130	4	138	212	9	30	1800	150	16	
8/6	0,37	670	160	110	12	130	4	156	233	11	30		180	21	
8/7	0,55	670	160	110	12	130	4	176	275	11	30		190	32	
8/8	0,75	690	250	180	16	215	4	198	306	14	40		2000	200	44
8/9	1,10	690	250	180	16	215	4	198	306	14	40			220	50
8/10	1,5	705	250	180	16	215	4	220	322	14	40			230	61
8/11	2,2	710	250	180	16	215	4	260	368	14	40	250		81	
8/12	3,0	720	250	180	16	215	4	260	406	14	40	260		92	
8/13	4,0	715	250	180	16	215	4	260	406	14	40	280		99	
8/14	5,5	720	350	250	20	300	5	315	476	18	50	2200	290	157	
8/15	7,5	720	350	250	20	300	5	315	520	18	50		310	178	

Mieszadła kontenerowe typ Turbo Mixer GT

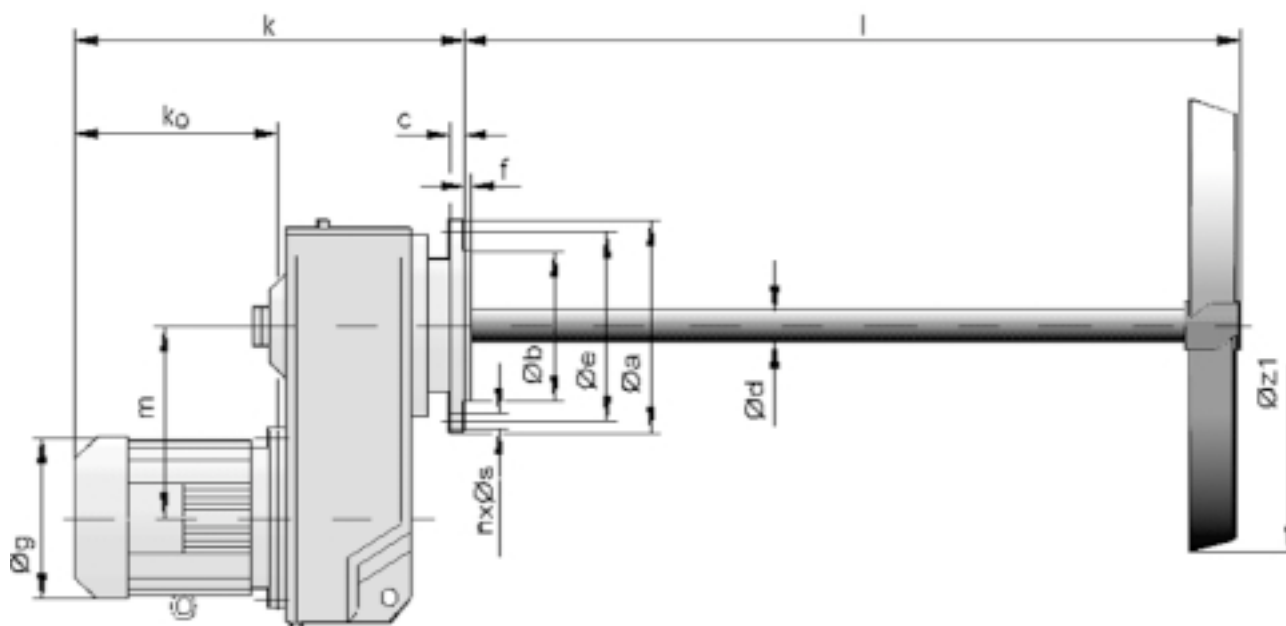
Mieszadła wolnoobrotowe z silnikiem przekładniowym.



Typ	P kW	n min ⁻¹	Wał Ø x l mm	Śmigło Øz mm	Napęd							Ciężar kg
					Øa	Øb	Øe	4xØs	c	Øg	k	
GT 6/230	0,37	309	30x1100	PJ 350	200	130	165	11	12	145	304	26
GT 6/349	0,37	498	30x1100	PJ 250	200	130	165	11	12	145	304	25
GT 7/334	0,55	349	30x1300	PJ 350	200	130	165	11	12	145	354	28
GT 7/349	0,55	491	30x1300	PJ 300	200	130	165	11	12	145	354	27
GT 7/363	0,55	636	30x1300	PJ 250	200	130	165	11	12	145	354	27
GT 9/331	1,1	313	30x1700	PJ 450	200	130	165	11	12	197	374	37
GT 9/344	1,1	444	30x1600	PJ 350	200	130	165	11	12	197	374	36
GT 9/377	1,1	773	30x1600	PJ 250	200	130	165	11	12	197	374	35
GT 10/427	1,5	276	40x2000	PJ 500	250	180	215	14	15	197	401	58
GT 10/449	1,5	493	40x1900	PJ 350	250	180	215	14	15	197	401	56
GT 10/465	1,5	650	40x1800	PJ 300	250	180	215	14	15	197	401	55
GT 11/430	2,2	300	40x2000	PJ 500	250	180	215	14	15	197	451	61
GT 11/443	2,2	431	40x1900	PJ 400	250	180	215	14	15	197	451	60
GT 11/464	2,2	645	40x1800	PJ 300	250	180	215	14	15	197	451	58
GT 13/439	4,0	390	40x1900	PJ 500	250	180	215	14	15	221	487	74
GT 13/465	4,0	654	40x1800	PJ 350	250	180	215	14	15	221	487	72
GT 14/532	5,5	321	50x2100	PJ 600	350	250	300	18	18	221	537	108
GT 14/541	5,5	417	50x2000	PJ 500	350	250	300	18	18	221	537	106
GT 14/568	5,5	681	50x1900	PJ 350	350	250	300	18	18	221	537	103

Mieszadła kontenerowe typ Turbo Mixer FG

Mieszadła wolnoobrotowe z silnikiem przekładniowym do bardzo łagodnego mieszania.

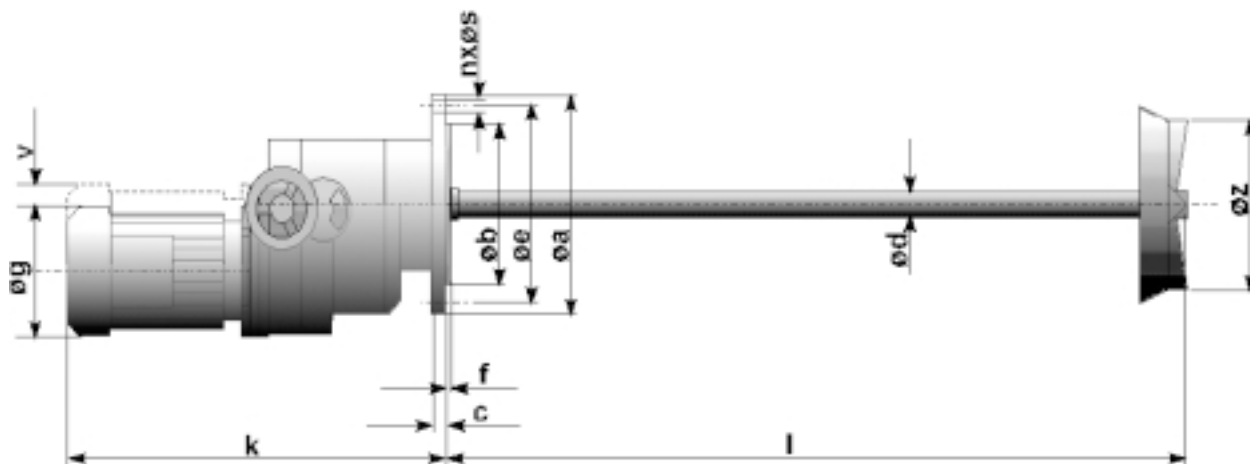


Typ FG	kW	min ⁻¹	Øa	Øb	c	Øe	f	Øg	k	k ₀	nxØs	m	Ød	l	Øz ₁	ciężar kg
3/310	0,12	100	200	130	12	165	3,5	130	368	227	4xØ11	122	30	1800	450	30
3/310	0,18	100	200	130	12	165	3,5	130	368	4xØ11	122	500			32	
5/38	0,25	82	200	130	12	165	3,5	145	389	248	4xØ11	122			550	35
6/38	0,37	82	200	130	12	165	3,5	145	389	248	4xØ11	122			600	36
7/38	0,55	82	200	130	12	165	3,5	162	413	272	4xØ11	122			650	37
8/38	0,75	82	200	130	12	165	3,5	162	413	272	4xØ11	122			700	41
9/47	1,1	77	250	180	16	215	4	181	469	303	4xØ14	147	40	2000	800	58
10/47	1,5	77	250	180	16	215	4	181	469	309	4xØ14	147			900	65
11/46	2,2	62	250	180	15	215	4	197	503	319	4xØ14	161			1000	80
12/56	3,0	65	300	230	20	265	4	203	569	345	4xØ14	206	50	2200	1100	118
13/56	4,0	65	300	230	20	265	4	228	592	368	4xØ14	206			1200	126
14/65	5,5	58	300	250	20	300	5	266	690	447	4xØ18	251			60	2500

Mieszadła kontenerowe

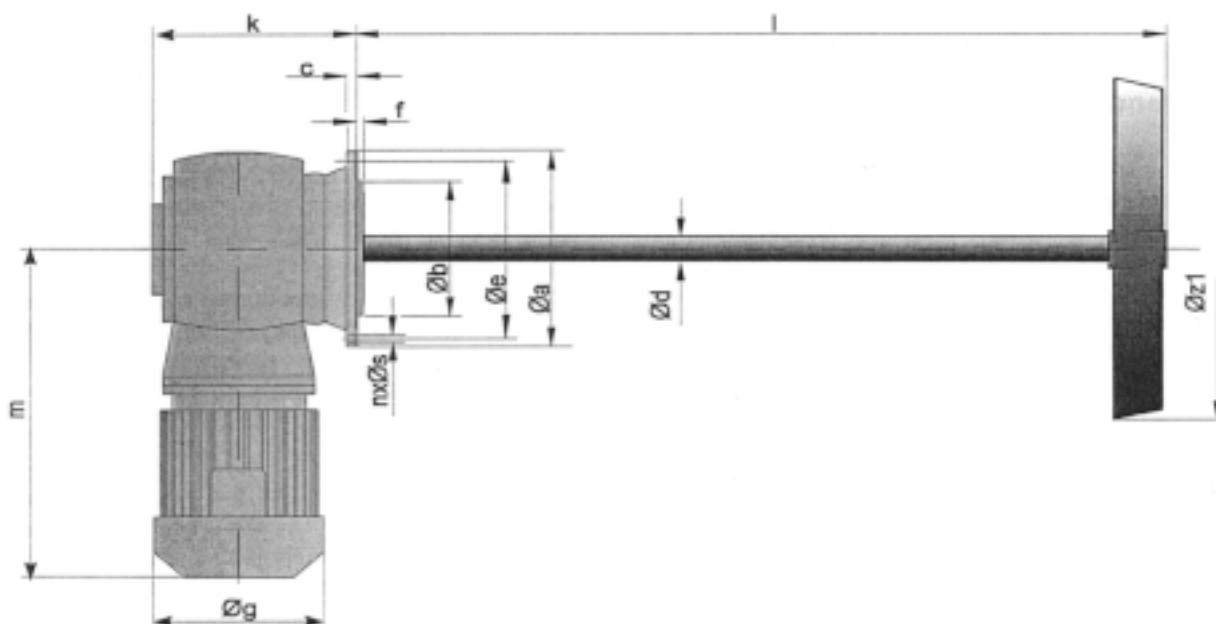
typ Turbo Mixer SD

Mieszadła wolnoobrotowe z silnikiem przekładniowym ręczną lub automatyczną regulacją obrotów do mediów o zmieniającej się lepkości.



Typ SD	kW	n ₁ min ⁻¹	n ₂ min ⁻¹	Øa	Øb	c	Øe	f	Øg	v	k	nxØ	Ød	l	Øz	ciężar kg		
5/36	0,25	1500	91-639	200	130	12	165	3,5	140	43	517	4x11	30	1400	170	32		
5/31			149-1040	200	130		165				517	4x11			120	31		
5/31			260-1820	160	110		130				497	4x9			90	27		
6/36	91-639	200	130	165	517		4x11				180	34						
6/31	149-1040	200	130	165	517		4x11				140	34						
6/31	260-1820	160	110	130	457		4x9				100	28						
6/33	0,37	3000	520-3640	160	110		130	457	4x9	60	27							
7/36			95-662	200	130		165	517	4x11	190	36							
7/31			145-1014	200	130		165	517	4x11	150	36							
7/31	0,55	1500	260-1820	160	110		130	160	53	510	4x9	70	28					
7/33		3000	520-3640	160	110		130	140	43	457	4x9	70	28					
8/36		91-639	200	130	165		571	4x11	210	37								
8/31	0,75	1500	149-1040	200	130	165	571	4x11	160	36								
8/31			260-1820	160	110	130	510	4x9	110	31								
8/33			520-3640	160	110	130	510	4x9	70	30								
9/36	1,1	3000	95-662	200	130	12	165	3,5	160	53	571	4x11	40	1700	220	37		
9/31			145-1014								170	37						
9/31			250-1750	120	37													
9/33			520-3640	160	110						130	510			4x9	80	31	
10/4	1,5	1500	99-496	250	180		215	4	180	55	625	4x14	40	1700	290	63		
10/4		3000	338-1690	250	180		215	4			600	4x14			130	48		
10/4		3000	700-3500	200	130		165	3,5			536	4x11			90	46		
11/4	2,2	1500	99-496	250	180		215	4	200	71	676	4x14	40	1700	310	65		
11/4		3000	338-1690	250	180		215	4	180	55	625	4x14			150	65		
11/4		3000	700-3500	200	130		165	3,5	180	55	561	4x11			90	48		
12/4	3,0	1500	99-496	250	180		215	4	200	71	676	4x14	40	1700	330	90		
12/4		3000	338-1690	250	180		215	4			676				160	82		
12/4		3000	700-3500	200	130	165	3,5	612			100				73			
13/4	4,0	1500	98-488	300	230	14	265	4	220	79	784	4x14	50	1800	350	125		
13/4		1500	350-1750	250	180	12	215				702				160	108		
13/4		3000	700-3500	250	180	12	215				702				110	103		
14/5	5,5	1500	121-605	300	230	14	265	4	260	109	838	50	1800	330	156			
14/5	5,5		350-1750	250	180	12	215				98			759	170	148		
15/5	7,5		135-677	300	230	14	265				109			971	330	213		
15/5	7,5		360-1800	300	230	14	265				109			862	180	185		
16/5	9,2		132-662	450	350	18	400				5			132	1025	8x18	350	260
16/5	9,2		360-1800	350	250		300								908	4x18	190	220
17/5	11,0	132-662	450	350	400		1095	8x18	360	300								
17/5	11,0	360-1800	350	250	300		978	4x18	200	260								

Mieszadła kontenerowe typ Turbo Mixer SG



Typ SG	kW	min ⁻¹	Øa	Øb	c	Øe	f	Øg	k	Øs	m	d	l	Øz ₁	ciężar kg
3/24	0,12	40	120	80	8	100	3	130	123	4xØ6,6	252	26	1500	700	17
3/34	0,18		160	110	8	130	3,5	145	138	4xØ9	272	30	1500	800	24,5
5/34	0,25		160	110	8	130	3,5	145	138	4xØ9	272	30	1500	850	25
6/34	0,37		160	110	8	130	3,5	145	138	4xØ9	272	30	1500	950	30,5
7/44	0,55		200	130	10	165	3,5	162	157	4xØ11	306	40	1800	1000	41
8/44	0,75		200	130	10	165	3,5	162	157	4xØ11	331	40	1800	1100	43
9/45	1,1	54	200	130	10	165	3,5	181	157	4xØ11	354	40	1800	1000	46

Typ SG	kW	min ⁻¹	Øa	Øb	c	Øe	f	Øg	k	Øs	m	d	l	Øz ₁	ciężar kg
3/211	0,12	114	120	80	8	100	3	130	123	4xØ6,6	252	26	1500	400	15,5
3/311	0,18		120	80	8	100	3	130	123	4xØ6,6	272	30	1500	440	19
5/311	0,25		160	110	8	130	3,5	145	138	4xØ9	272	30	1500	475	20
6/311	0,37		160	110	8	130	3,5	145	138	4xØ9	272	30	1500	500	22
7/411	0,55		200	130	10	165	3,5	162	157	4xØ11	306	40	1800	550	30
8/411	0,75		200	130	10	165	3,5	162	157	4xØ11	331	40	1800	590	34
9/411	1,1		200	130	10	165	3,5	181	157	4xØ11	354	40	1800	640	40